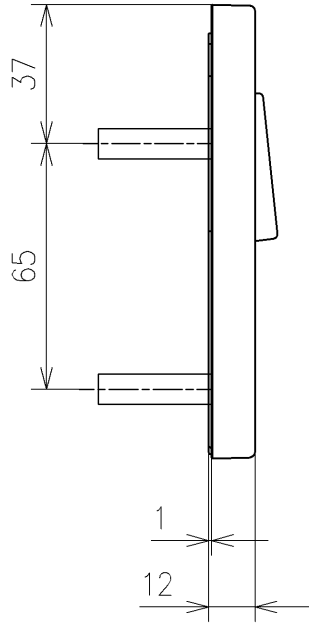
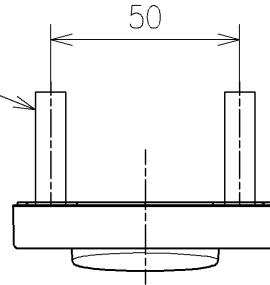


<特注仕様>
1. 本体着脱部を金属製にしたもの

*定格: AC100V-532W 50/60Hz
・最低必要水圧0.07MPa(流動時)
0.07MPa以下の場合、ウォシュレットの水勢が弱くなります。
・最高水圧は0.75MPaです。

TOTO		単位 mm	名称 ウォシュレットPP
製図 川本真	検図 福里真 松下大	日付 2026/05/19	品番 TCF5631AUV80
備考 PP1A 洗浄脱臭暖房便座 擬音装置付き		ウォシュレット品番 TCF5631AV80 便器洗浄ユニット品番 TCA597	図番/バージョン 001
		A3	ページNo . 1/1 (改)

アンカープラグ (2本)
ねじ長 φ4×30 (2本)



リモコン詳細図

TOTO			単位 mm	名称 ウオシュレットPP
製図 川本真	検図 福里真	日付 2026/05/19	尺度 1:2	品番 TCF5631AUV80
備考				図番/ビジョン 001
A4			ページNo . 1/1	(改)